

Ensamblaje del marco

Ensamble el marco como en las Figuras 1 y 2.

FIG. 1

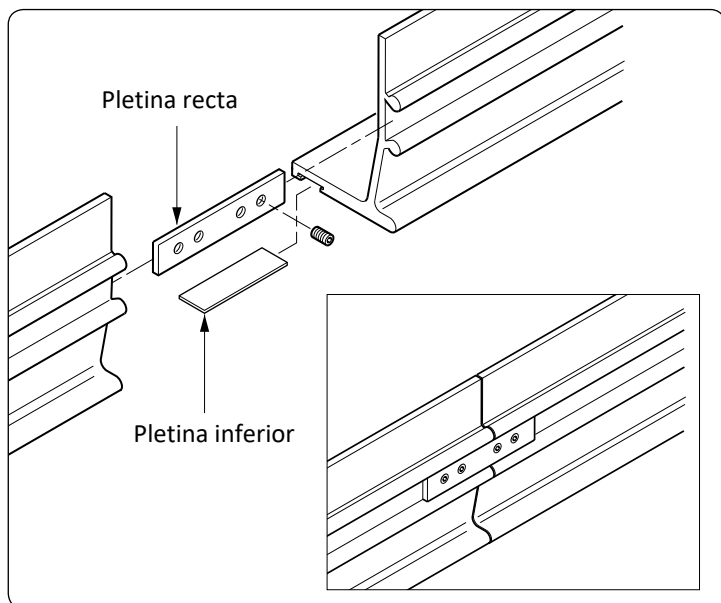
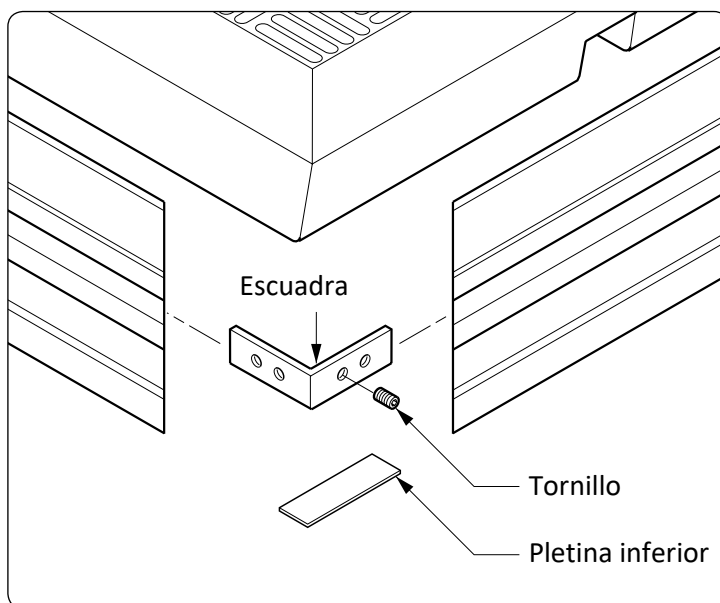
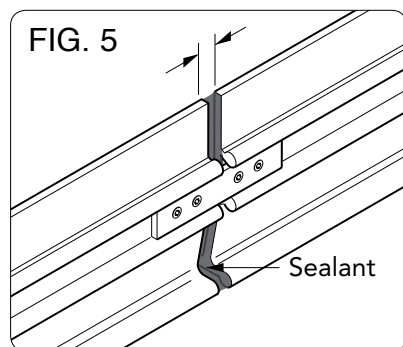


FIG. 2



Instalación

Se recomienda que antes del hormigonado se coloquen las tapas en el marco y se compruebe la el nivelado y tamaño del marco. En tramos largos se pueden producir huecos en las juntas del marco (véase la Fig. 5)



Esto es para permitir que haya expansión en el marco y estos espacios sólo deben rellenarse con el mástico flexible 40FC suministrado.

FIG. 3

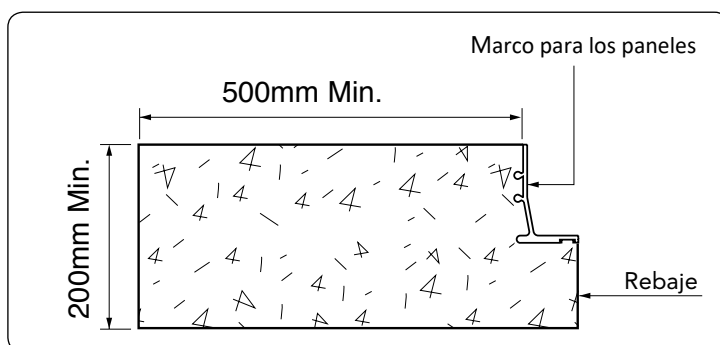
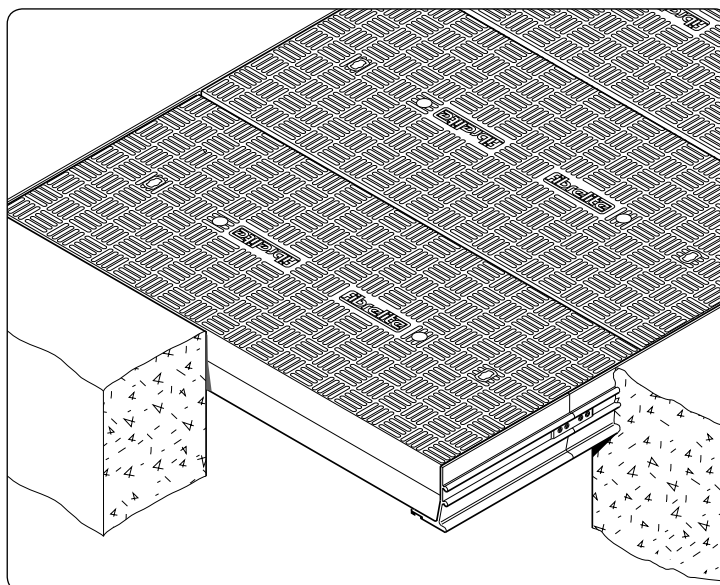


FIG. 4



Haga un rebaje o un soporte en fábrica de ladrillo. Coloque el marco sobre un lecho de mortero, cuando el mortero esté lo suficientemente curado para soportar el marco, el área circundante debe ser hormigonada con el espesor y la anchura especificados (consulte la Fig. 3).

Nota: Cuando se instala en zanjas donde el hormigón va a formar los extremos de la zanja, las tapas de los extremos deben colocarse en el marco antes de hormigonar para establecer los límites. (Véase la figura 4)

Issue: 29/04/2017

We've got you covered

UK Office: T: + 44 (0) 1756 799 773
F: + 44 (0) 1756 799 539, E: enquiries@fibrelite.com

USA Office: T: + 1 800 422 2525
F: + 1 (800) 421 3297, E: enquiries@fibrelite.com

Malaysia Office: T: + 603-7847 1888
F: + 603-7846 7788, E: enquiries@fibrelite.com